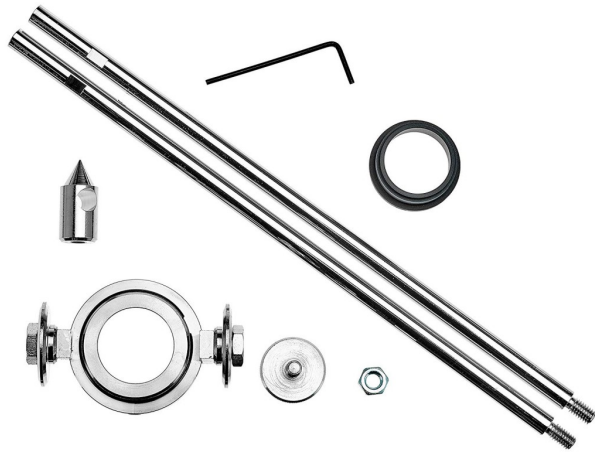


## KRUŽIDLO PRO HOŘÁKY ABICUT 45

Kruhové vedení pro hořáky ABICUT 45 od výrobce Abicor BINZEL.



**Objednací číslo:** 742.D121.1

**Výrobce:** ABICOR BINZEL svářecí technika

**4 037,00 Kč**  
3 336,00 Kč bez DPH



### **Kompletní popis:**

Kruhové vedení pro hořáky ABICUT 45 od výrobce Abicor BINZEL.  
Díky kružidlu BINZEL můžete vyřezávat přesné kruhy o poloměru 50 - 515 mm.

Ceny jsou platné ke dni tisku tohoto letáku: 01.05.2026